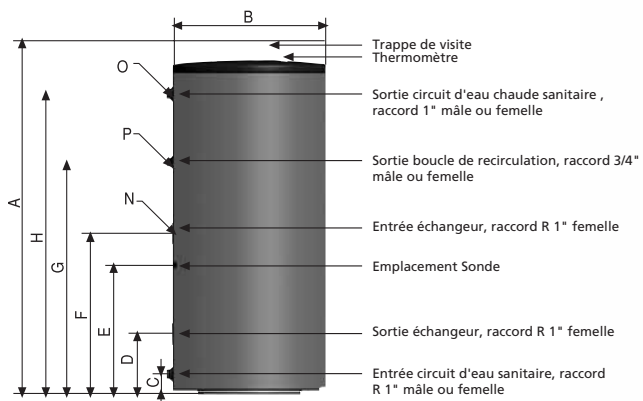


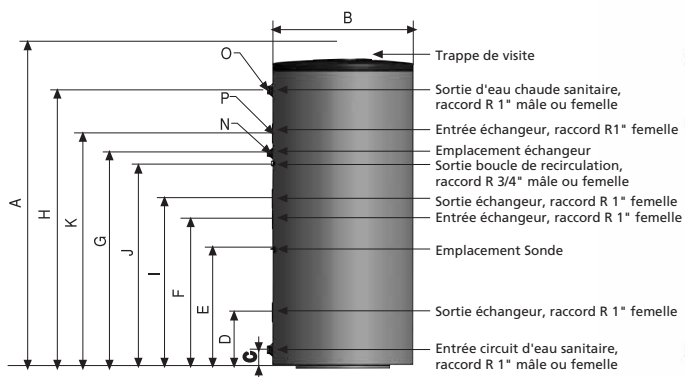


Les ballons simples et doubles échangeurs

De 80 à 200 L



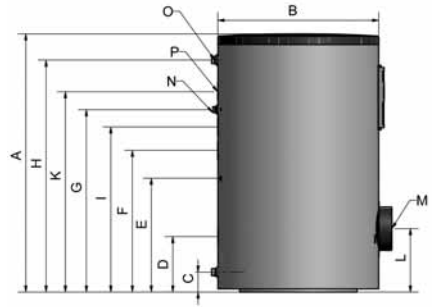
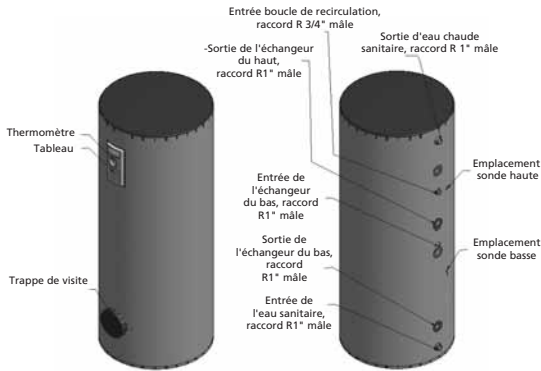
Modèle simple échangeur de 80L à 200L



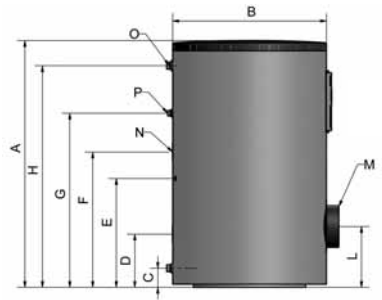
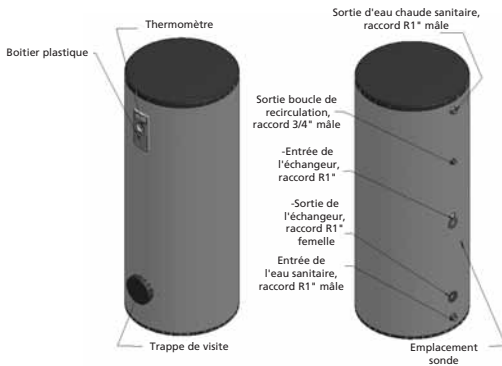
Modèle double échangeur de 160L à 200L

Ballons simple et double échangeur de 300L à 1000L

Double échangeur de 300L à 1000L

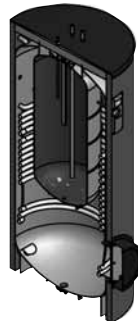
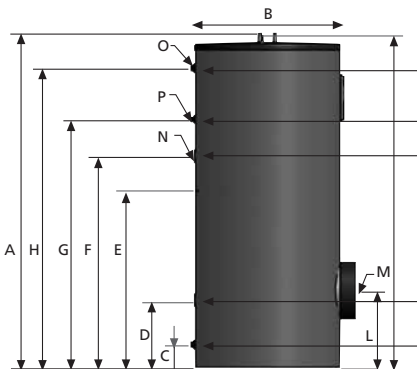


Modèle double échangeur de 300L à 1000L



Simple échangeur de 300L à 1000L

Ballon combiné 800L/160L et 1000L/200L



FICHE TECHNIQUE DES BALLONS

Capacité en L	Type d'échangeur de chaleur	Type d'isolation	Epaisseur de l'isolation	Couverture interne	Pression maximum sanitaire	Pression maximum du ballon	Pression d'essai (primaire)	Nombre d'anodes protectrices	Poids du ballon (hors emballage)
80	Simple échangeur	Polyurethane	50 mm	Émaillée	8 bars	13 bars	13 bars	1	38 kg
100	Simple échangeur	Polyurethane	50 mm	Émaillée	8 bars	13 bars	13 bars	1	43 kg
120	Simple échangeur	Polyurethane	50 mm	Émaillée	8 bars	13 bars	13 bars	1	54 kg
160	Simple échangeur	Polyurethane	50 mm	Émaillée	8 bars	13 bars	13 bars	1	81 kg
200	Simple échangeur	Polyurethane	50 mm	Émaillée	8 bars	13 bars	13 bars	1	90 kg
300	Simple échangeur	Polyurethane	50 mm	Émaillée	8 bars	13 bars	13 bars	1	109 kg
400	Simple échangeur	Polyurethane	50 mm	Émaillée	8 bars	13 bars	13 bars	1	178 kg
500	Simple échangeur	Polyurethane	50 mm	Émaillée	8 bars	13 bars	13 bars	1	202 kg
800	Simple échangeur	Mousse	100 mm	Émaillée	8 bars	13 bars	13 bars	2	261 kg
1000	Simple échangeur	Mousse	100 mm	Émaillée	8 bars	13 bars	13 bars	2	9295 kg
160	Double échangeur	Polyurethane	50 mm	Émaillée	8 bars	13 bars	13 bars	1	86 kg
200	Double échangeur	Polyurethane	50 mm	Émaillée	8 bars	13 bars	13 bars	1	898 kg
300	Double échangeur	Polyurethane	50 mm	Émaillée	8 bars	13 bars	13 bars	1	116 kg
400	Double échangeur	Polyurethane	50 mm	Émaillée	8 bars	13 bars	13 bars	1	190 kg
500	Double échangeur	Polyurethane	50 mm	Émaillée	8 bars	13 bars	13 bars	1	218 kg
800	Double échangeur	Mousse	100 mm	Émaillée	8 bars	13 bars	13 bars	2	276 kg
1000	Double échangeur	Mousse	100 mm	Émaillée	8 bars	13 bars	13 bars	2	308 kg
800/160	Simple échangeur	Mousse	100 mm	Émaillée	8 bars	13 bars	13 bars	1	565 kg

L'isolation du ballon peut être installée ou désinstallée soit par l'installateur, soit par le client. Le matériel d'isolation peut être fourni séparément selon la demande du client.

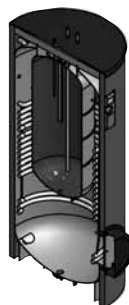
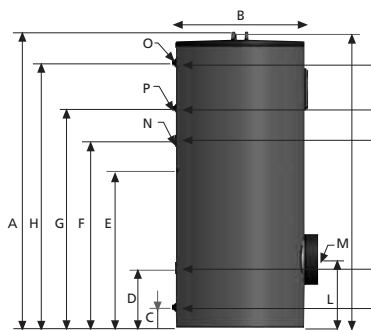
DIMENSIONS DES BALLONS

Simple échangeur

Ballons simple échangeur												
Dimensions	Description	Unité	Capacité									
			T80L	T100L	T120L	T160L	T200L	T300L	T400L	T500L	T800L	T1000L
A	Hauteur	mm	945	1110	980	1280	1425	1810	1560	1860	1960	2090
B	Diamètre (isolation incluse)	mm	500	500	600	600	600	615	740	740	1000	1050
C	Entrée circuit	mm	70	70	80	80	80	80	85	85	125	190
D	Sortie échangeur	mm	220	220	245	245	245	240	280	280	350	420
E	Doigt de gant sonde	mm	350	400	420	375	520	405	605	650	1035	1110
F	Entrée échangeur	mm	505	550	505	600	650	935	780	875	1250	1345
G	Boucle de recirculation	mm	635	790	600	785	935	1260	1225	1525	1525	1610
H	Sortie eau chaude	mm	790	945	760	1060	1210	1720	1490	1785	1890	1985
L	Hauteur de la trappe de visite	mm	-	-	-	-	-	-	320	320	505	505
M	Trappe de visite		-	-	-	-	-	-	DN 100	DN 100	DN 100	DN 100
N	Diamètre échangeur	pouce	1"	1"	1"	1"	1"	1"	1"	1"	1"	1"
O	Diamètre entrée (froid)/sortie (chaud)	pouce	1"	1"	1"	1"	1"	1"	1"	1"	1"	1"
P	Diamètre de la boucle de recirculation	pouce	3/4"	3/4"	3/4"	3/4"	3/4"	3/4"	3/4"	3/4"	3/4"	3/4"
U	Poids	kg	38	43	54	81	90	105	178	202	261	295

Double échangeur

Ballons double échangeur												
Dimensions	Description	Unité	Capacité									
			T80L	T100L	T120L	T160L	T200L	T300L	T400L	T500L	T800L	T1000L
A	Hauteur	mm	-	-	-	1280	1425	1810	1560	1860	1960	2090
B	Diamètre de l'isolant	mm	-	-	-	600	600	615	740	740	1000	1050
C	Entrée circuit	mm	-	-	-	80	80	80	85	85	125	190
D	Sortie échangeur	mm	-	-	-	245	245	240	280	280	350	420
E	Doigt de gant sonde	mm	-	-	-	375	520	405	605	650	1035	1110
F	Entrée échangeur	mm	-	-	-	600	650	935	780	875	1250	1345
G	Boucle de recirculation	mm	-	-	-	785	935	1260	1225	1525	1525	1610
H	Sortie eau chaude	mm	-	-	-	1060	1210	1720	1490	1785	1890	1985
I	Sortie échangeur	mm	-	-	-	705	740	1035	975	1180	1380	1435
J	Doigt de gant sonde	mm	-	-	-	785	890	1260	1155	1405	1500	1605
K	Entrée échangeur	mm	-	-	-	870	1025	1485	1310	1610	1665	1770
L	Hauteur de la trappe de visite	mm	-	-	-	-	-	-	320	320	505	505
M	Trappe de visite		-	-	-	-	-	-	DN 100	DN 100	DN 100	DN 100
N	Diamètre échangeur	pouce	-	-	-	1"	1"	1"	1"	1"	1"	1"
O	Diamètre entrée (froid)/sortie (chaud)	pouce	-	-	-	1"	1"	1"	1"	1"	1"	1"
P	Diamètre de la boucle de recirculation	pouce	-	-	-	3/4"	3/4"	3/4"	3/4"	3/4"	3/4"	3/4"
U	Poids	kg	-	-	-	86	98	119	190	218	276	308



DONNÉES TECHNIQUES DES BALLONS COMBINÉS

Données techniques ballons combinés					
Dimensions	Description	Unité	800/160 L	1000/200 L	
A	Hauteur	mm	2065	2125	
B	Diamètre (isolation incluse)	mm	1050	1050	
C	Retour ballon	mm	125	190	
D	Sortie échangeur	mm	350	420	
E	Doigt de gant sonde	mm	1035	1110	
F	Entrée échangeur	mm	1250	1345	
G	Entrée ballon	mm	1525	1610	
H	Entrée eau chaude	mm	1890	1985	
L	Hauteur de la trappe de visite	mm	505	505	
M	Trappe de visite		DN 250	DN 250	
N	Diamètre entrée et sortie échangeur	pouce	1"	1"	
O	Diamètre retour ballon et entrée eau chaude	pouce	1"	1"	
P	Diamètre entrée ballon	pouce	3/4"	3/4"	
R	Volume d'eau chaude sanitaire	L	160	200	
S	Volume d'eau chaude chauffage	L	640	800	
U	Poids	kg	565	620	
V	Entrée circuit combiné	mm	2065	2120	
Y	Sortie circuit combiné	mm	2065	2120	
Z	Doigt de gant combiné	mm	2065	2120	
Q	Diamètre entrée circuit combiné/sortie eau chaude	pouce	1/2"	1/2"	