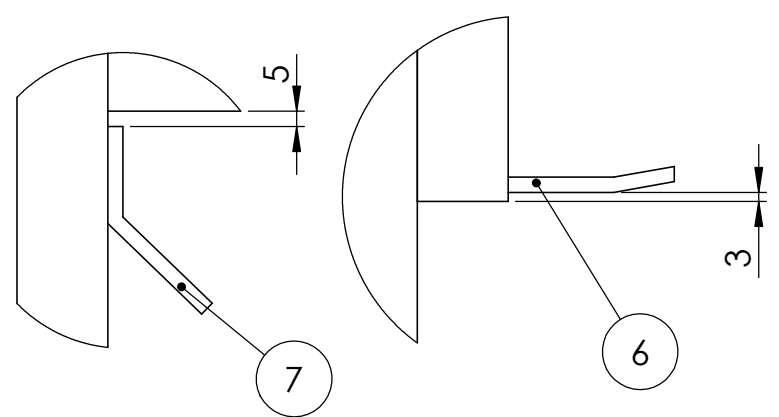
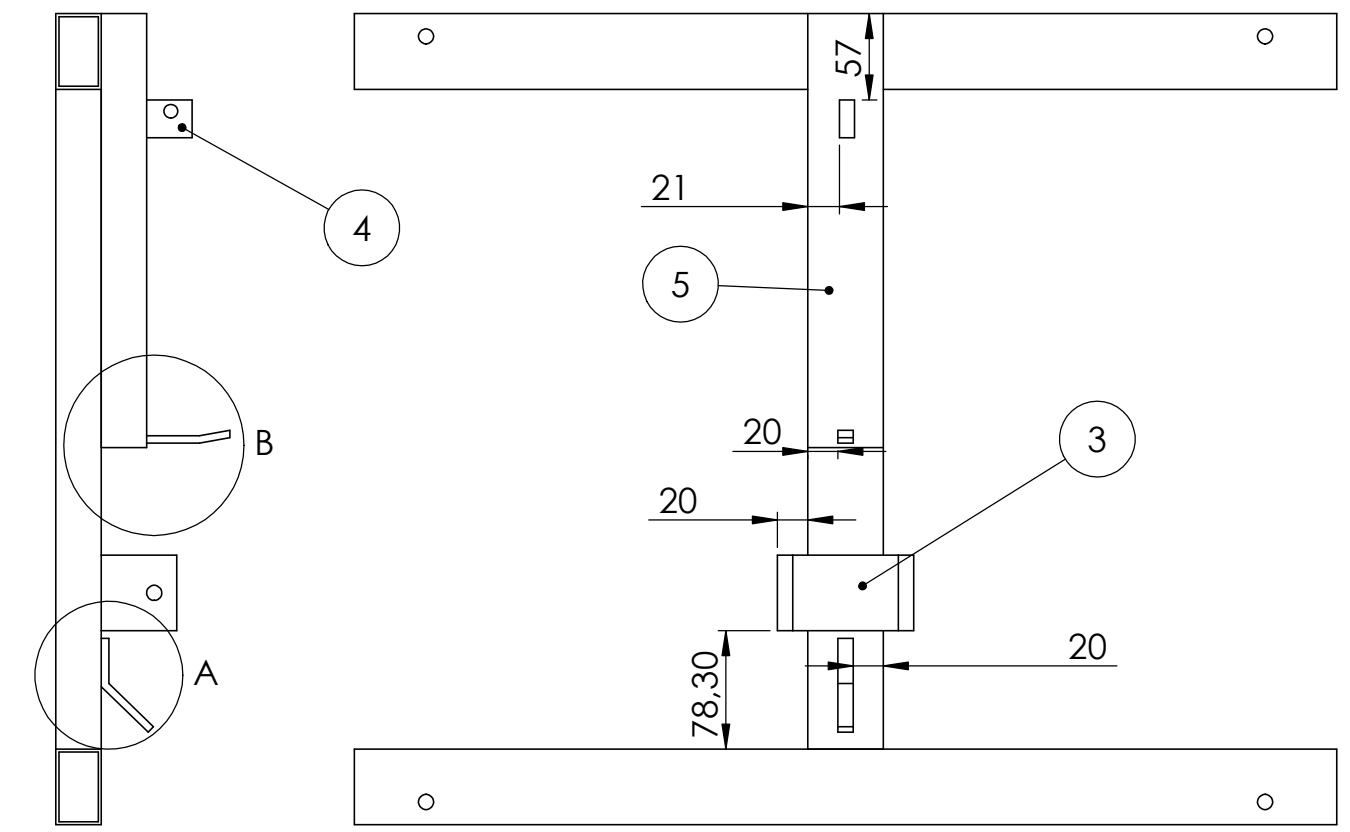
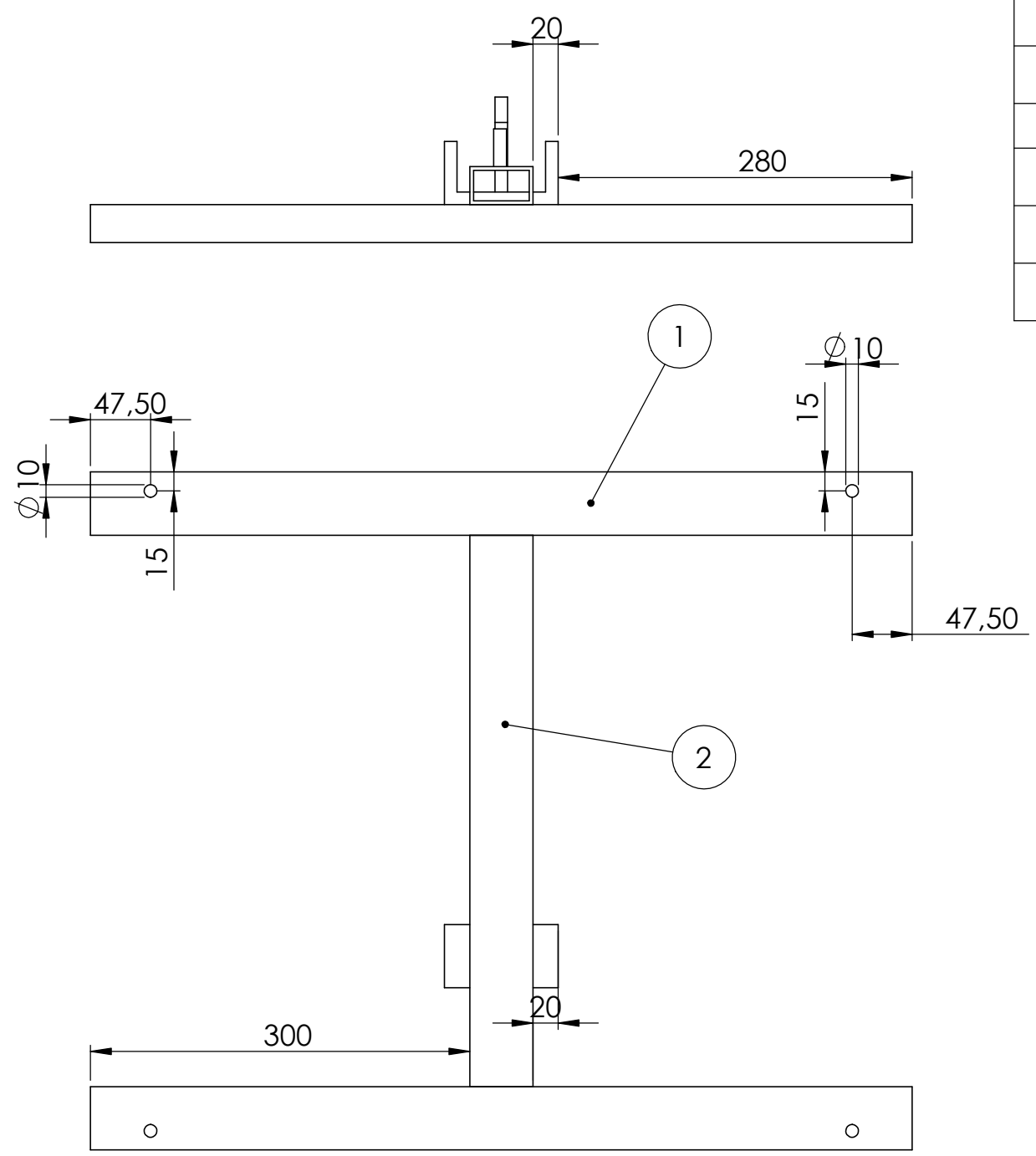


No. ARTICLE	NUMERO DE PIECE	DESCRIPTION	QTE
1	3101_barre longue support panneau	30*50*650	2
2	3102_barre courte support panneau	30*50*436	1
3	3103_Chape en U (Panneau-poutre)		1
4	3104_Chape		1
5	3105_Barre centrale support I	30*50*287	1
6	3107_méplat_de_contact_fdc_verin_retré		1
7	3106_méplat_de_contact_fdc_verin_sortie		1



Echelle 1:5		Lycée Polyvalent - MANOSQUE		Nom: Polevoy	
A3		<b>Suiveur Solaire</b>		Classe: BTS CRSA	
Date : 13/06/2014		<b>3100 Support en I du panneau</b>		00	