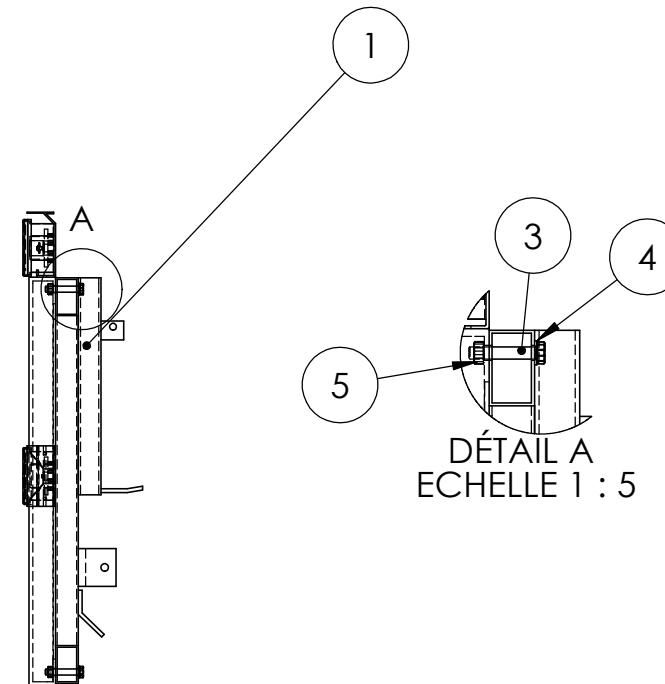
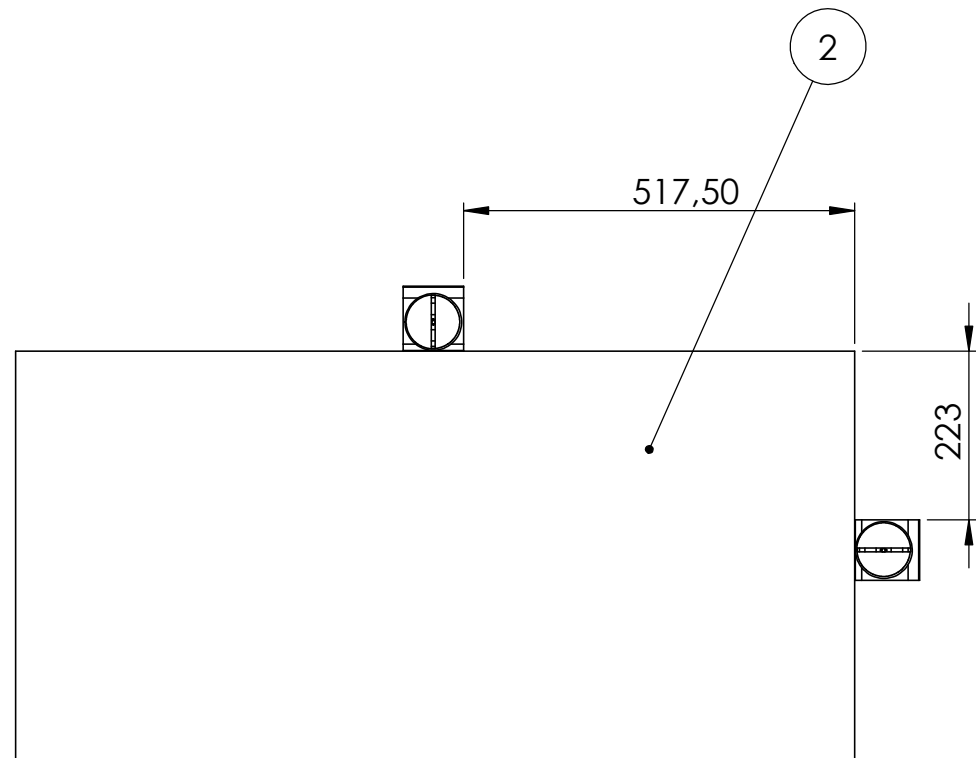
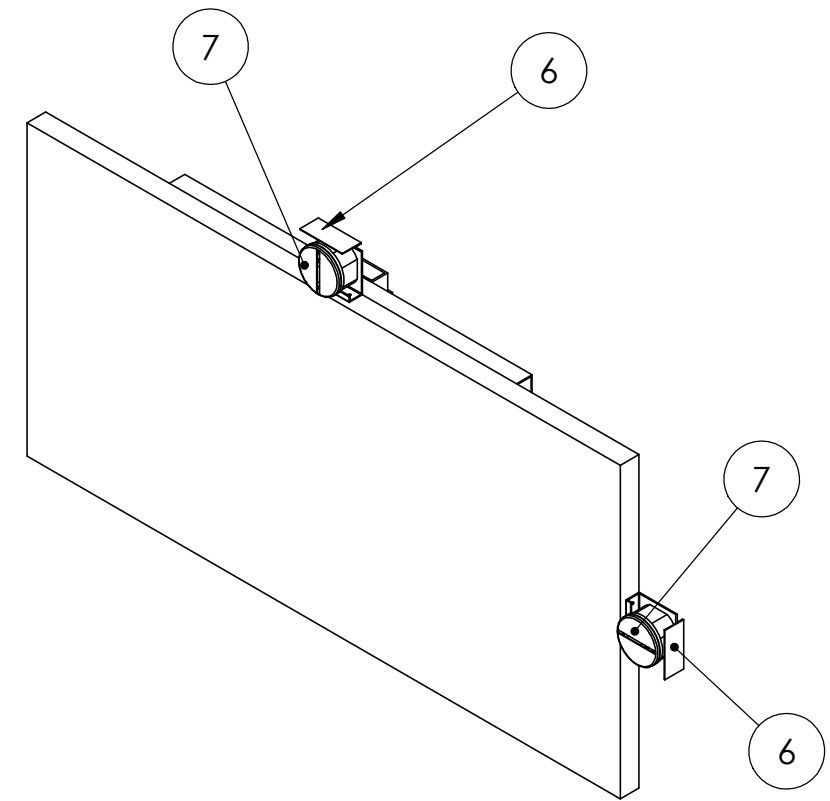


No. ARTICLE	NUMERO DE PIECE	DESCRIPTION	QTE
1	3100_Support en I du panneau		1
2	3200_panneau solaire		1
3	3099_vis_support_en_I_et_panneau	ISO 4017 - M8 x 45-N	4
4	3098_rondelle_support_en_I_panneau	ISO 7091 - 8	4
5	3097_ecrou_panneau_support_I	ISO - 4032 - M8 - W - N	4
6	3400_fixation_capteur_photo-resistant		2
7	3300_Ensemble_capteur_photo_resistance		2



Echelle 1:10	Lycée Polyvalent - MANOSQUE	Nom: Polevoy
A3	<b>Suiveur Solaire</b>	Classe: BTS CRSA
Date : 11/06/2014	<b>3000 SE Panneau-Support en I</b>	00

