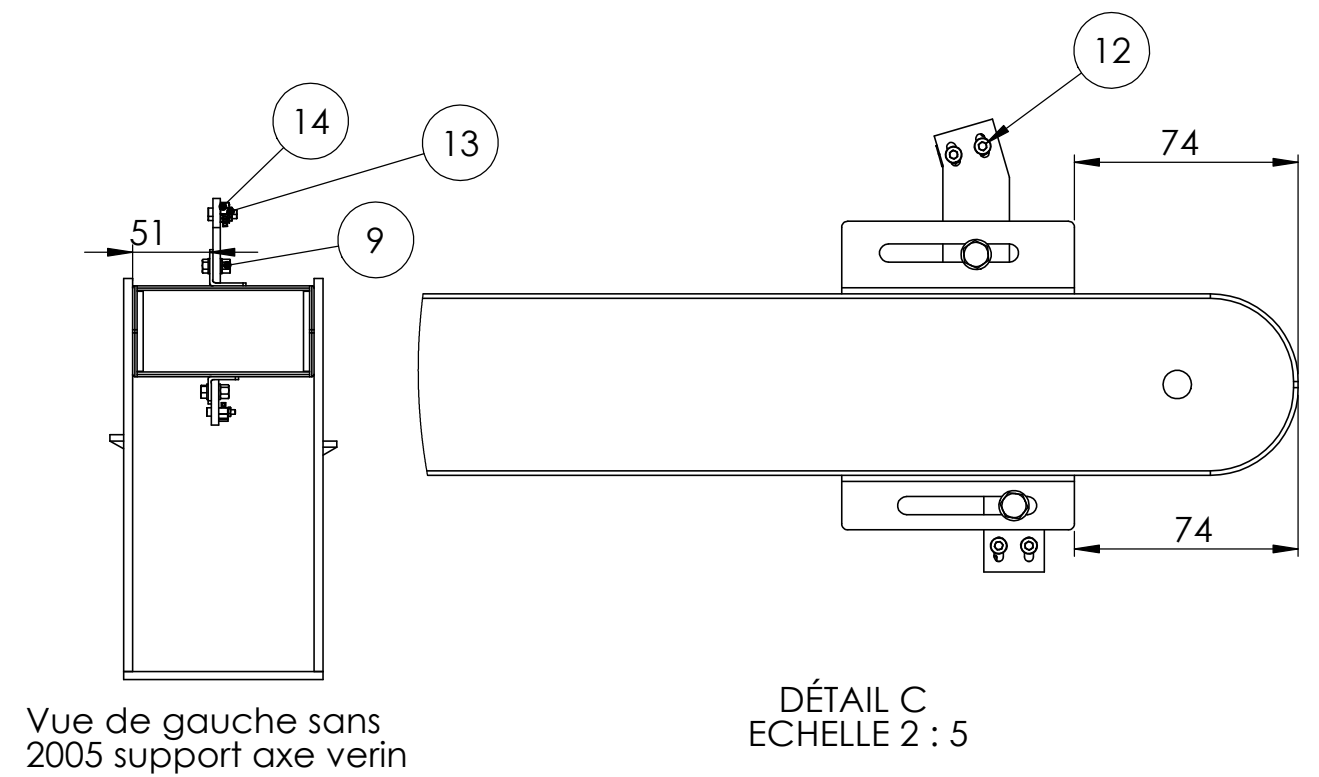
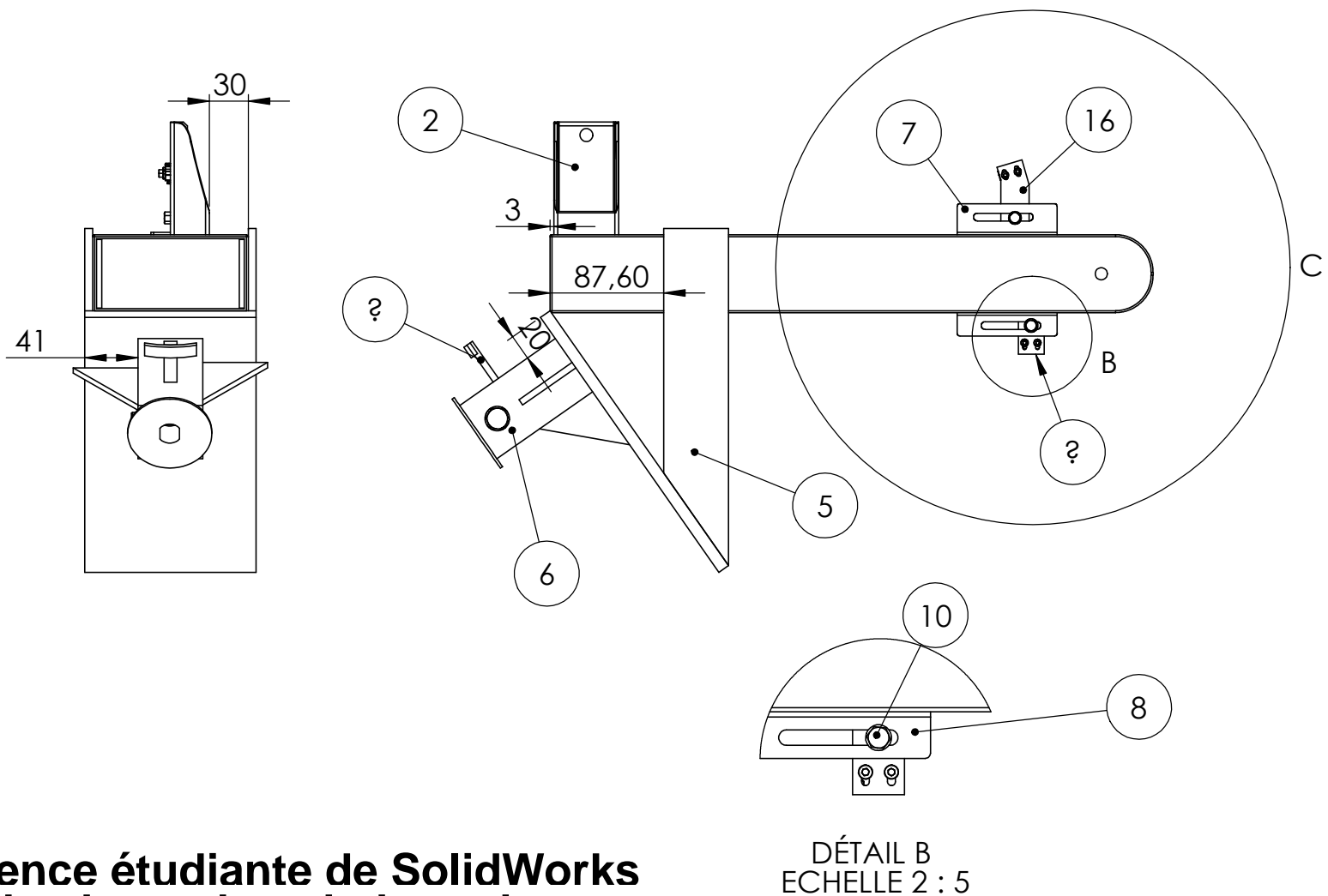
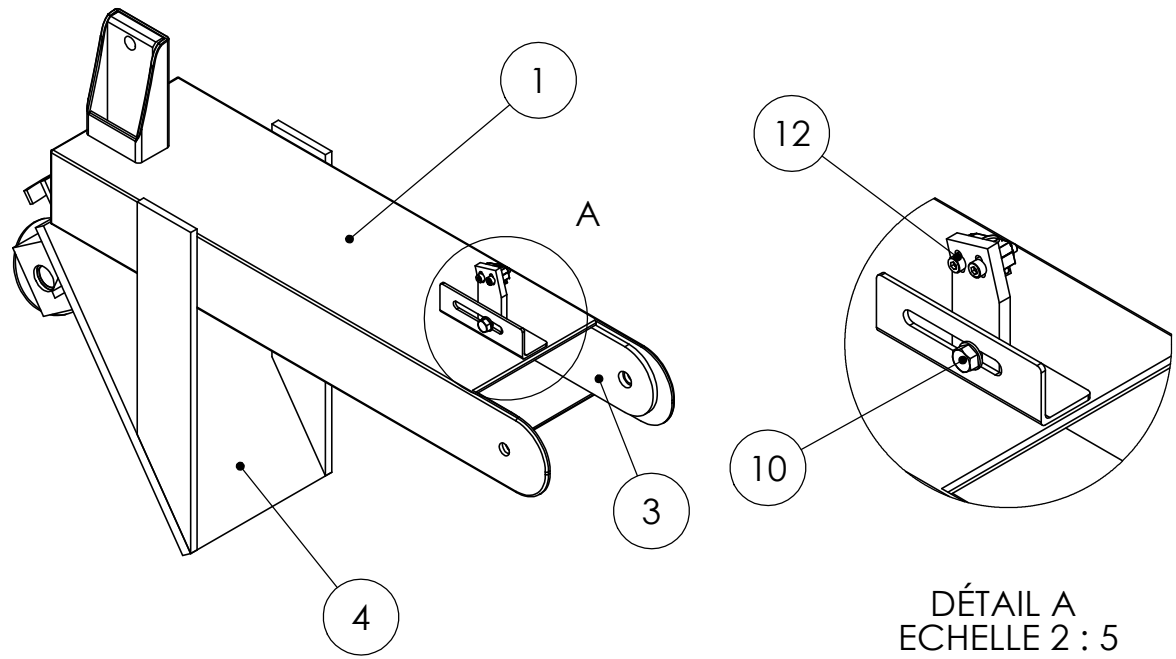


No. ARTICLE	NUMERO DE PIECE	DESCRIPTION	QTE
1	2001_bras de guidage		1
2	2005_support axe verin		1
3	2002_calle support I		2
4	2003_Base		1
5	2004_partie latérale		2
6	2100_Ensemble couplage moteur		1
7	2006_équerre_guidage_fdc_bas		1
8	2007_équerre_guidage_fdc_haut		1
9	2097_ecrou_support_capteur	ISO - 4034 - M5 - N	2
10	2099_vis_support_capteur	ISO 4017 - M5 x 12 - NN	2
11	2098_rondelle_support_capteur	ISO 7089 - 5	4
12	2096_vis_capteur	ISO 4762 M3 x 16 --- 16N	4
13	2095_ecrou_capteur	ISO - 4035 - M3 - N	4
14	10198_corps_capteur		2
15	2008_support_capteur_fdc_verin_sortie		1
16	2009_support_capteur_fdc_verin_rentrer		1



Echelle 1:5		<i>Lycée Polyvalent - MANOSQUE</i>		Nom: Polevoy	
A3		<b>Suiveur solaire</b>		Classe: BTS CRSA	
Date : 09/06/2014		<b>2000 SE bras de guidage</b>		00	