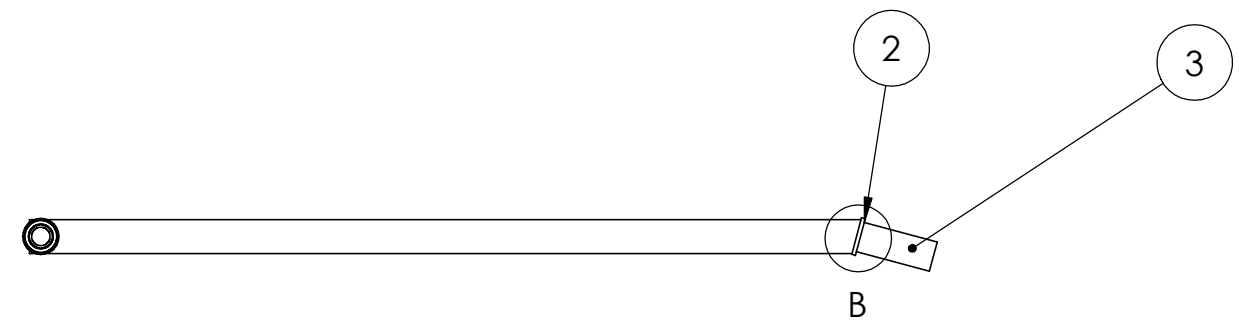
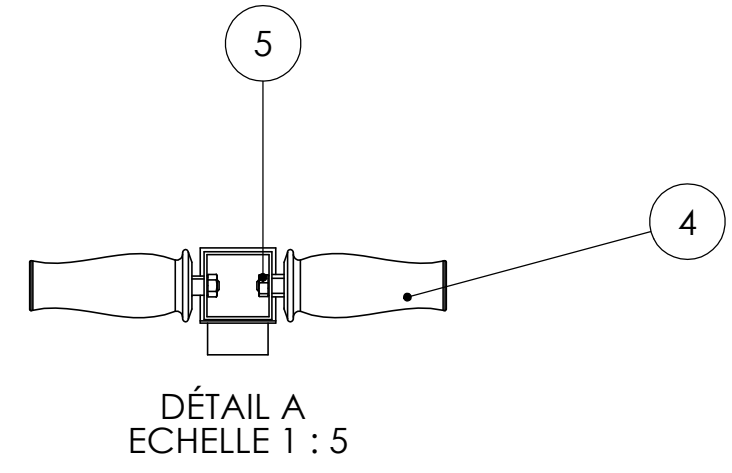
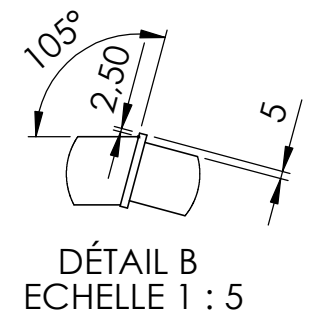
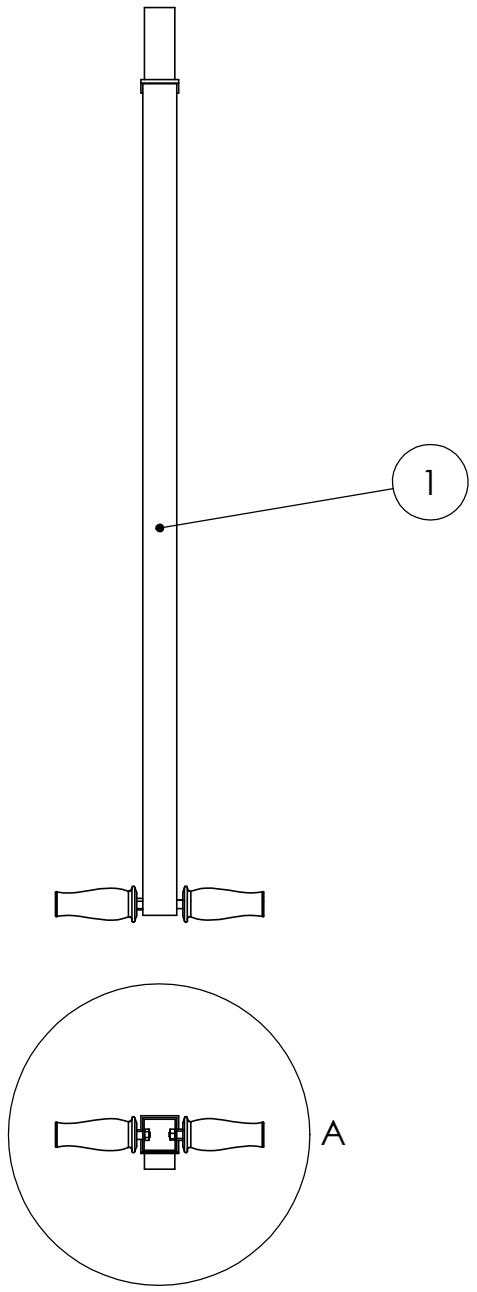


No. ARTICLE	NUMERO DE PIECE	DESCRIPTION	QTE
1	1401_Barre_bras_transport	45*45*1100	1
2	1402_Meplat		1
3	1403_Tube_bras_transport	40*40*100	1
4	1404_Asemblage_poigne		2
5	1499_ecrou_poignet	ISO - 4032 - M8 - W - N	2



Echelle 1:10	<i>Lycée Polyvalent - MANOSQUE</i>	Nom: Polevoy
A3	Suiveur Solaire	Classe: BTS CRSA
Date : 09/06/2014	1400 Bras de transport	00

