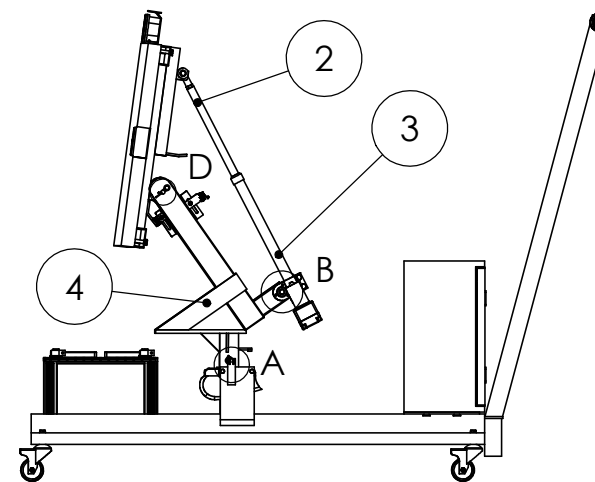
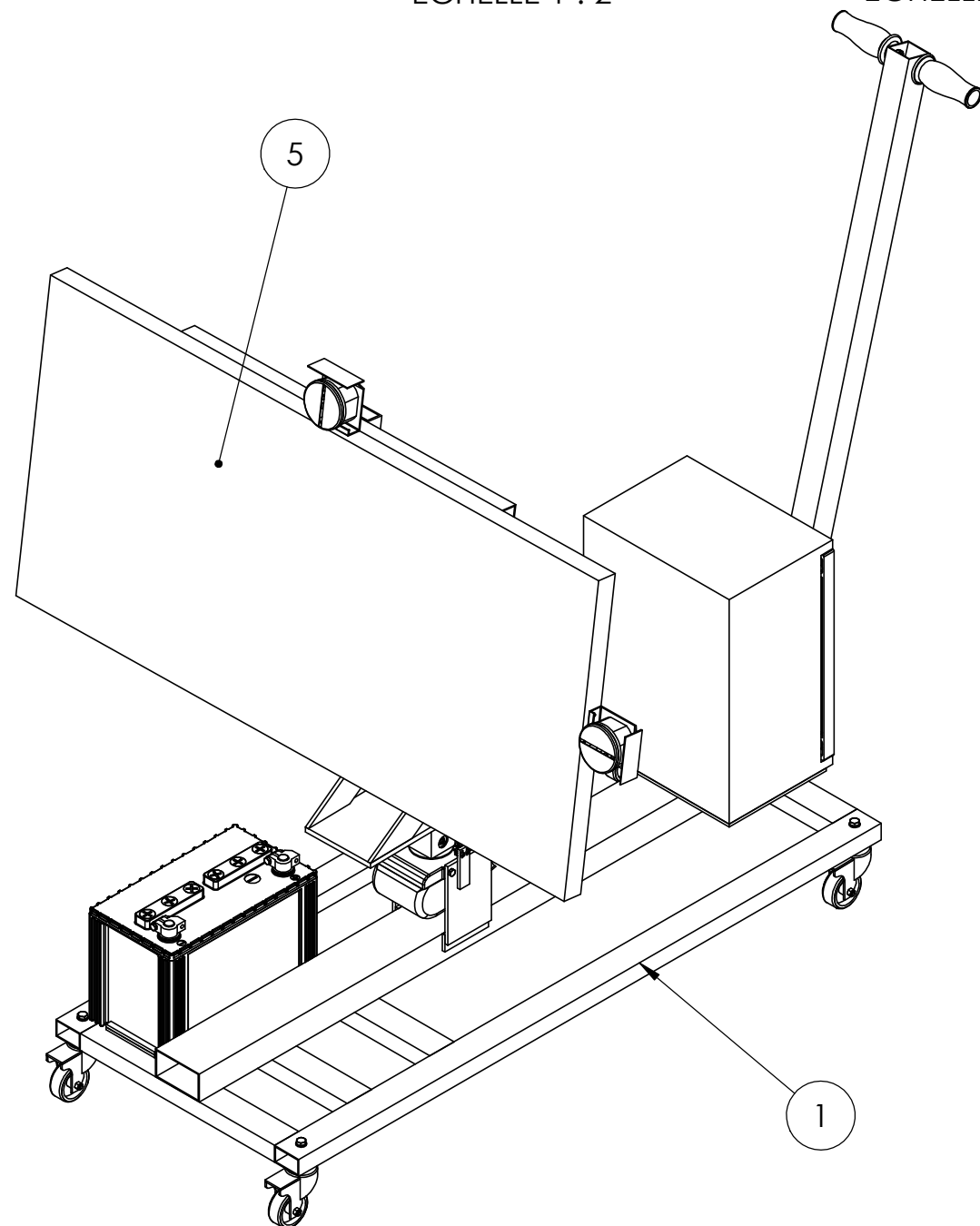


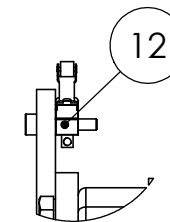
DÉTAIL A
ECHELLE 1 : 2

DÉTAIL B
ECHELLE 1 : 2

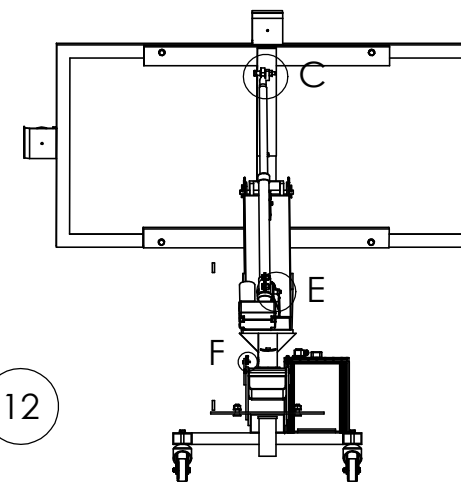
DÉTAIL C
ECHELLE 1 : 2



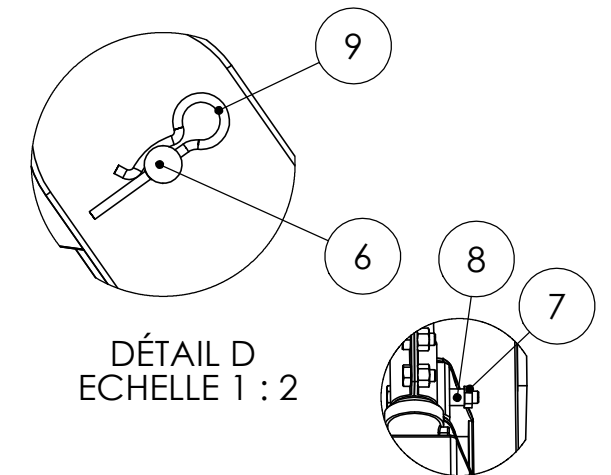
Echelle 1: 20
Vue de droite



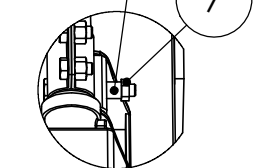
DÉTAIL F
ECHELLE 1 : 2



Echelle 1: 20
vue arrière sans
SE 1400 et SE 1200



DÉTAIL D
ECHELLE 1 : 2



DÉTAIL E
ECHELLE 1 : 5

No. ARTICLE	NUMERO DE PIECE	DESCRIPTION	Default/QTE
1	1000_SE_BATI		1
2	4000_SE_tige_verin		1
3	5000_SE_Corp_verin		1
4	2000_SE_assemblage bras de guidage		1
5	3000_SE_panneau-Support_en_I		1
6	10098_Axe_bras_de_guidage_support_I		1
7	5097_Ecrou pour serrage de fixation vérin sur chappe		1
8	4098_Entretoise pour fixation vérin sur chappe		1
9	10099_goupille		2
10	10096_ecrou_fixation_superieur_verin	Hexagon Nut ISO - 4034 - M8 - N	1
11	10090languette_capteur		4
12	10093_corps_capteur		2
13	10094_vis_capteur	ISO 4762 M3 x 16 --- 16N	4
14	10097_Vis_support_verin_superieur		1
15	10095_Vis_support_verin_inférieur	ISO 4016 - M8 x 50 x 22-WN	1

Echelle 1:10		<i>Lycée Polyvalent - MANOSQUE</i>	Nom: Polevoy	
A3		Suiveur Solaire Lycée	Classe: BTS CRSA	
Date : 14/06/2014		10000 Suiveur Solaire	00	