

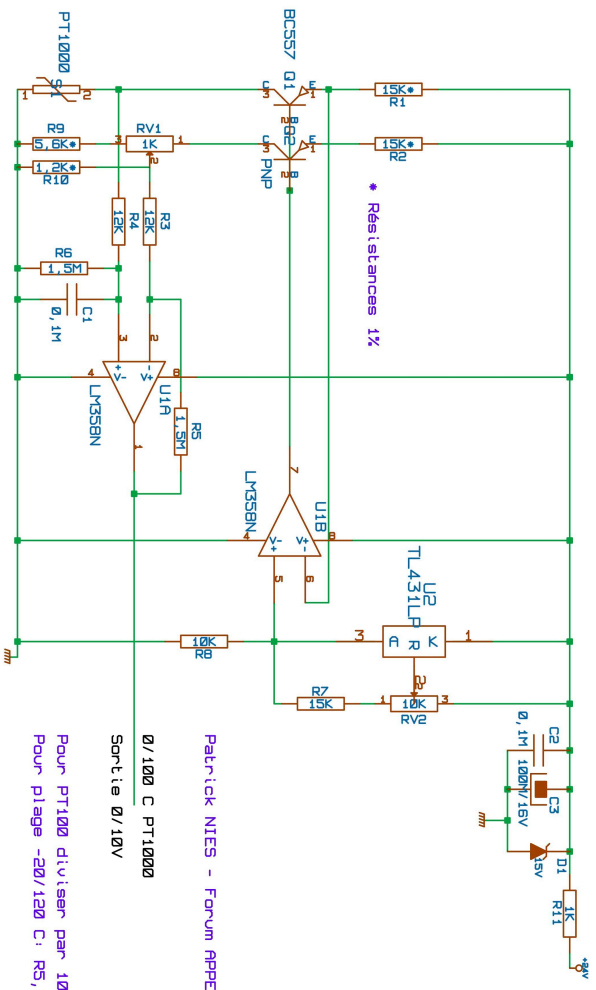
Convertisseur PT100, PT1000 ou KTY - 0/10V

Ce montage convertit la variation de résistance d'une sonde platine PT100 ou PT1000 ou d'une KTY en tension de 0 à 10V.

Pour éviter les problèmes de parasites et de résistance du câble de liaison sur de grandes longueurs, le traitement se fait en amont de celui-ci.

Petite description:

- Montage dans boîte diamètre 65mm type Plexo Legrand donc montage facile au plus près de la sonde, sur capteur, sur ballon, d'ambiance ou extérieure.
- Montage très stable.
- Alimentation asymétrique non régulée (20 à 27V, alimentation de l'automate)
- Faible coût.
- Réglage aisé avec quelques résistances d'étalonnage à 1%.

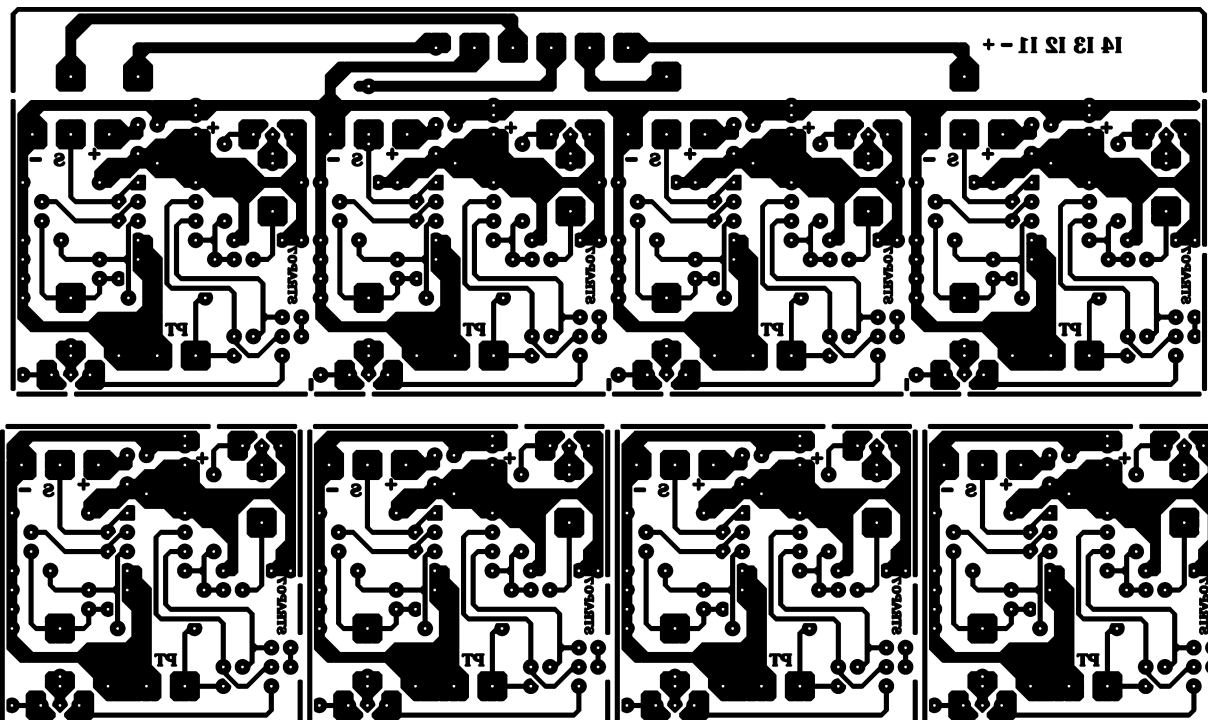


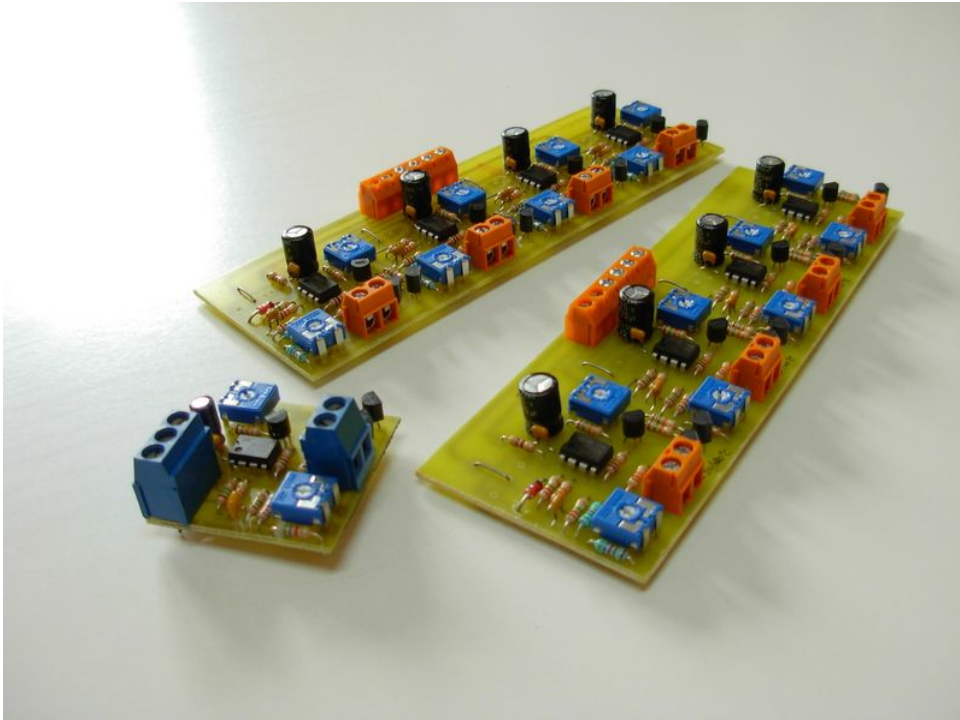
* Résistances 1%

Patrick NIES - Forum APPER

0/100 C PT1000
 Sortie 0/10V
 Pour PT100 diviser par 10: R1,R2,RV1,R9,R10
 Pour plage -20/120 C: R5, R6 = 1,2M; R10 = 1,1K

(C) Patrick NIES	
Titre: Convertisseur PT100/1000 0/10V	Revi: 3.1
Stze: R4	Date: 18 aug 2007
Kicad E.D.R. EESchema (2007-05-25)	Sheet: 1/1





(C) Patrick NIES – 2007/2009

Certains droits réservés: <http://creativecommons.org/licenses/by-nc-sa/2.0/fr/>

