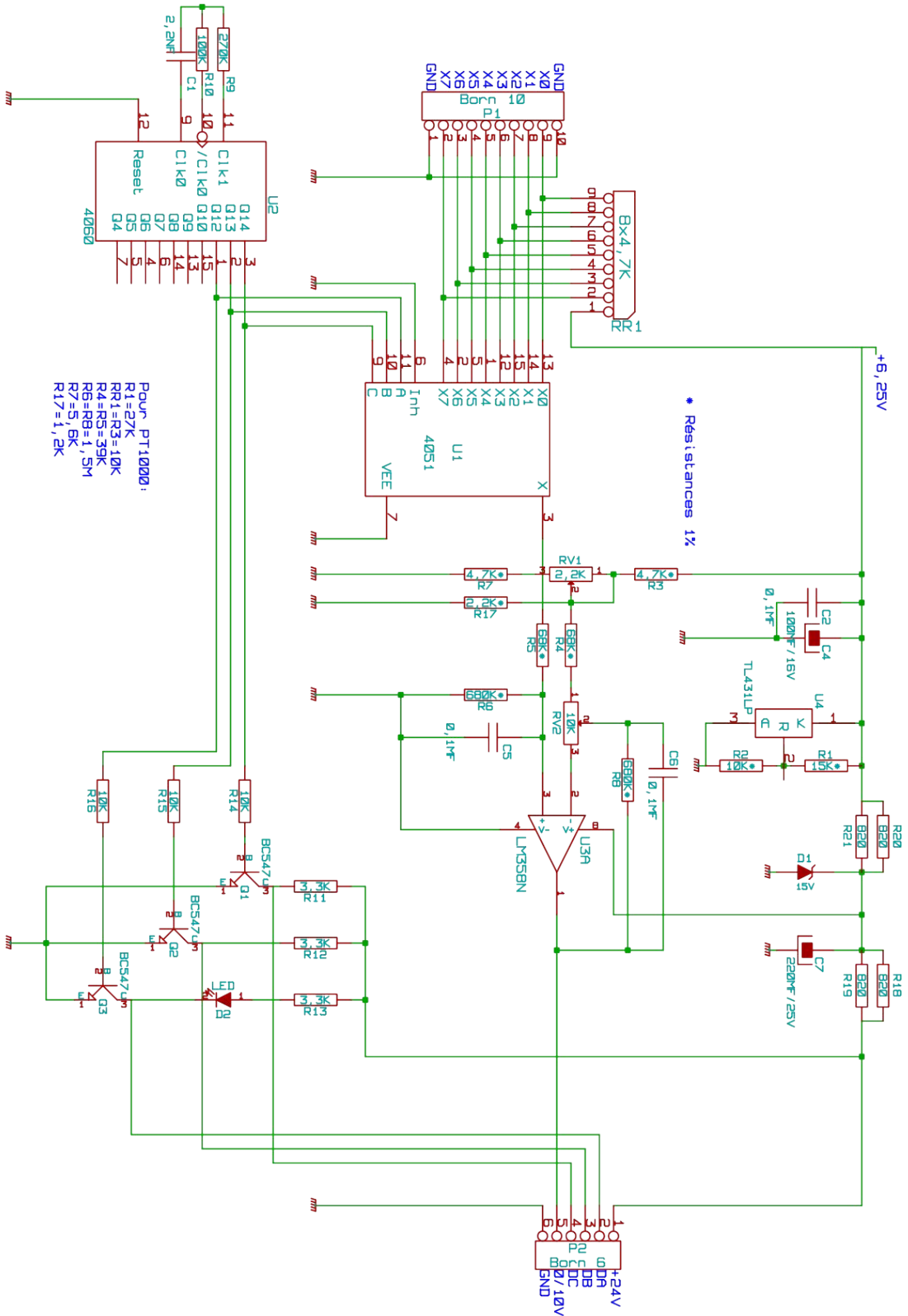
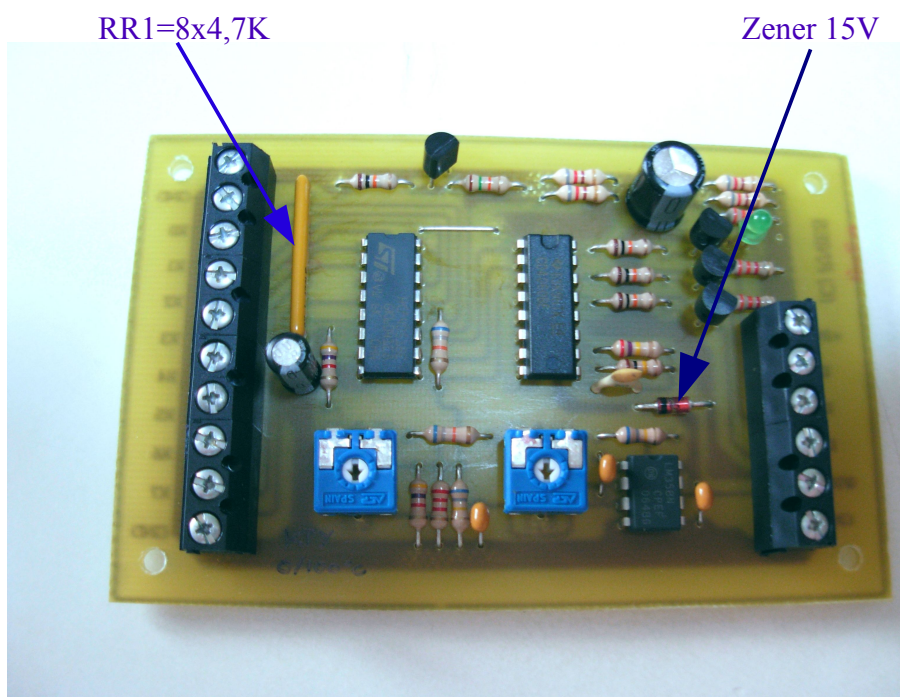
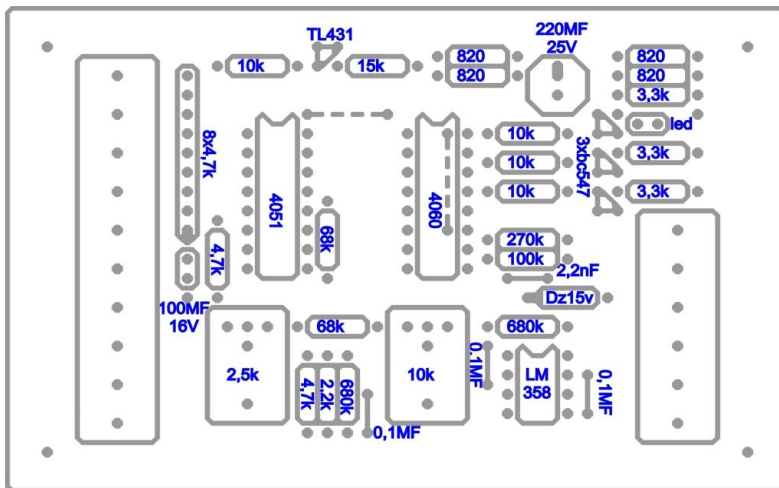
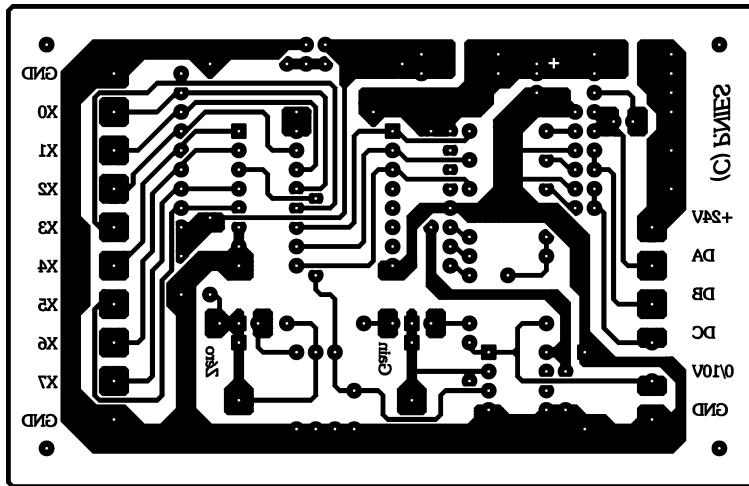
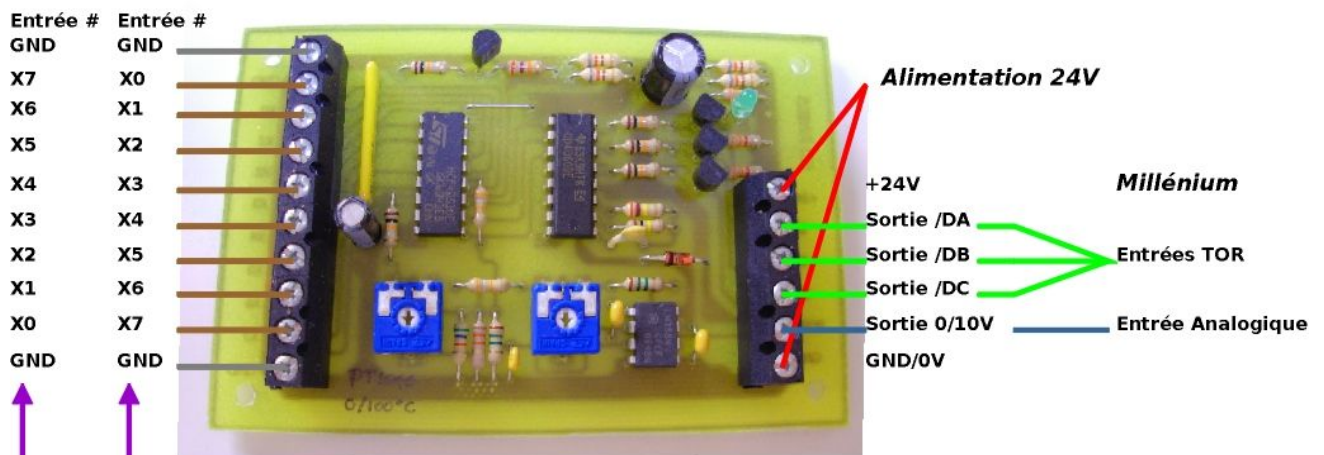


Convertisseur 8 entrées multiplexées - KTY/PT1000 - 0/10V - 0/100°C



(C) Patrick NIES
Title: Convertisseur KTYB1 PT1000/0-10V 8 voies
Size: A4
Date: 11 apr. 2009
Rev: 3.1
KicCad E.D.R. ESchema (2007-11-29-a)
Sheet: 1/1





Attention: Les sorties DA/DB/DC sont complémentées(inversées).

Sans remise en ordre par le prog du Millénium l'ordre des sondes est celui de la colonne de gauche.

Pour retrouver l'ordre naturel il faut rajouter 3 blocs NOT sur les entrées TOR et câbler suivant l'ordre de la colonne de droite.

© Patrick NIES - 2008/2009 - Certains Droits réservés
<http://creativecommons.org/licenses/by-nc-sa/2.0/fr/>

